

Batteurs mélangeurs
XBM20 Batteur modèle de table 20 L,
variation de vitesse mécanique, avec
colonne inox

REPÈRE # _____

MODELE # _____

NOM # _____

SIS # _____

AIA # _____



600234 (XBM20SXTB3)

Batteur mélangeur 20 litres
Colonne INOX à variation
mécanique. Modèle table.
Livré avec 3 outils. Tri
230/400 V

Caractéristiques principales

- Capacité maximum (détrempe farine avec 60 % d'hydratation) 6 kg. Adaptée pour 50-150 repas par service.
- Batteur mélangeur professionnel avec toutes les fonctions pour mélanger, pétrir, fouetter et émulsionner.
- Variateur de vitesse mécanique.
- Un dispositif de sécurité arrête automatiquement la machine lorsque la cuve est abaissée.
- Panneau de commande étanche (IP55) à boutons tactiles avec réglage et affichage de la minuterie.
- Écran de sécurité fil métallique avec goulotte amovible pour ajouter des produits en cours de préparation tout en assurant la sécurité de l'opérateur.
- Écran de sécurité métallique pivotant et amovible pour un nettoyage facile.
- Ecran plein de sécurité amovible, sans Bisphenol A, fixé sur l'écran fil inox, limitant les particules de farine et de poussière dites "folle farine" au cours des préparations.(EN 454_2015)
- La montée et l'abaissement de la cuve sont contrôlés par un levier avec blocage automatique de la cuve en position relevée.
- Sécurité utilisateur par détection de la cuve (EN 454_2015) ; le batteur ne peut fonctionner que si la cuve est présente et si l'écran de sécurité est fermé.
- Livré avec :-crochet en spirale, palette, fouet et cuve 20 litres

Construction

- Puissance : 750 watts.
- Châssis et piètement en inox.
- Design compact permettant l'installation sur une table.
- Cuve en inox AISI 302 d'une capacité de 20 litres.
- Moteur asynchrone puissant.
- Mécanisme du planétaire auto lubrifié, évitant ainsi tout risque de perte d'huile.
- Mécanisme planétaire protégé contre les projections d'eau (contrôles électriques IP55 et machine IP23).
- 8 vitesses actionnées par levier lorsque la machine est en marche, selon l'outil et l'homogénéité du mélange. Vitesse du planétaire de 35 à 180 tr/mn.
- L'écran plein de sécurité et l'écran fil inox, sont amovibles et se démontent sans outils pour faciliter le lavage au lave-vaisselle.
- Pieds réglables pour une bonne stabilité.

APPROBATION: _____

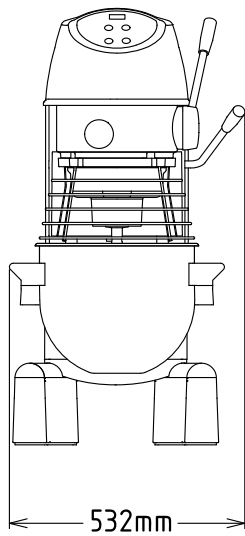
Accessoires inclus

- 1 X Bol 20 l. PNC 650121
- 1 X Fouet 20 l. PNC 653109
- 1 X Crochet 20 l. PNC 653114
- 1 X Palette 20 l. PNC 653116

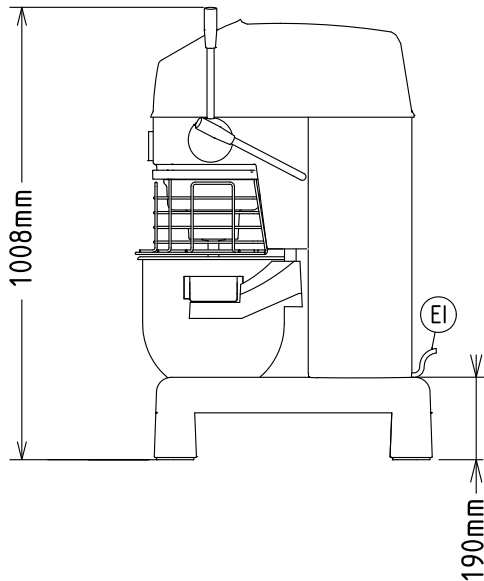
Accessoires en option

- Bol 20 l. PNC 650121
- Equipement de réduction 10 l. (cuve et 3 outils) PNC 650122
- Fouet 20 l. PNC 653109
- Crochet 20 l. PNC 653114
- Palette 20 l. PNC 653116
- Fouet 20 l. renforcé (pour travail des crèmes à froid) PNC 653254
- Table INOX / XBM20 - XBE20 PNC 653434

Avant

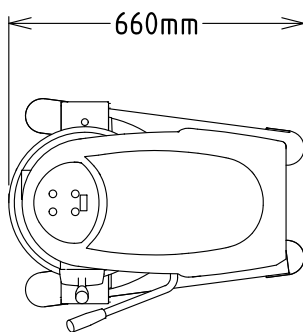


Côté



EI = Connexion électrique

Dessus


Électrique

Voltage :	200-240/380-415 V/3 ph/50 Hz
Puissance de raccordement	0.75 kW
Total Watts :	0.75 kW

Capacité

Rendement :	6 kg/Cycle
Capacité	20 litre

Informations générales

Largeur extérieure	521 mm
Profondeur extérieure	685 mm
Hauteur extérieure	1010 mm
Poids brut :	93 kg
Poids net (kg) :	76
Détrempe :	6 kg avec crochet spiral
Blanc d'oeuf :	32 avec Fouet